

LIUGONG
柳工

LS1623ERT

越野剪叉
符合GB标准



最大工作高度	18m
工作平台额定载荷	680kg
蓄电池	48V/450Ah
泵电机	32VAC/10kW
整机重量	8800kg

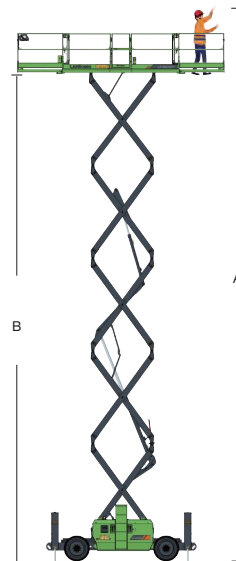
延伸人类力量 TOUGH WORLD.TOUGH EQUIPMENT.

LS1623ERT

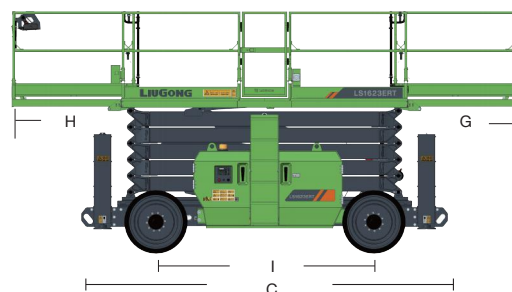
性能参数



项目	单位	参数
尺寸		
A-最大工作高度	m	18
B-最大平台高度	m	16
C-整机长度	m	4.88
D-整机宽度	m	2.29
E-整机高度(围栏未折叠)	m	3.2
F-整机高度(围栏折叠)	m	2.44
工作平台尺寸(长x宽)	m	4.2x1.82
G/H-平台延伸长度	m	1.25/1.25
最小离地间隙	m	0.36
I-轴距	m	2.9
最小转弯半径(内轮/外轮)	m	4/7

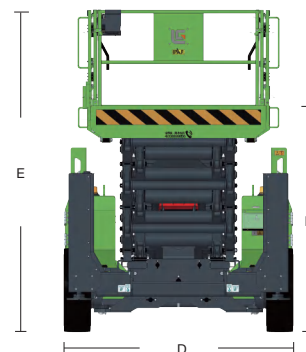


性能		
工作平台额定载荷	kg	680
延伸平台额定载荷	kg	227
最大工作人数(室内/室外)	/	4
行驶速度(收藏状态)	km/h	6
行驶速度(举升状态)	km/h	1
举升/下降时间	s	80/70
最大爬坡能力	/	40%
最大工作角度(侧向/纵向)	°	X-2/Y-3
最大调平角度(侧向/纵向)	°	X-12/Y-7
轮胎尺寸(越野实心轮胎)	/	33x12-20



重量		
整机重量	kg	8800

动力		
蓄电池	V/Ah	48/450
充电器	V/Ah	48/60
泵电机	VAC/kW	32/10
行走电机	VAC/kW	4x32/3.3
液压油箱容积	L	60



销售热线: 0511-80960018

全国服务热线: 400-8899-856

www.liugong.com

柳工产品在不断升级, 我们保留在未告知用户的情况下更改设计及参数的权利。

照片中产品配置和外观与实际机型存在差异, 产品的配置和外观以实物为准。

本宣传册中的柳工系列标识, 为广西柳工集团公司注册商标, 已合法授权本公司使用, 他人未经授权, 不得使用。